



one_{to}one



DEKO è un marchio di Segix srl
Via Grandi, 19
30036 Santa Maria di Sala (Ve) Tel.
+39 041 5731353
Fax +39 041 5731587
www.deko.it - info@deko.it

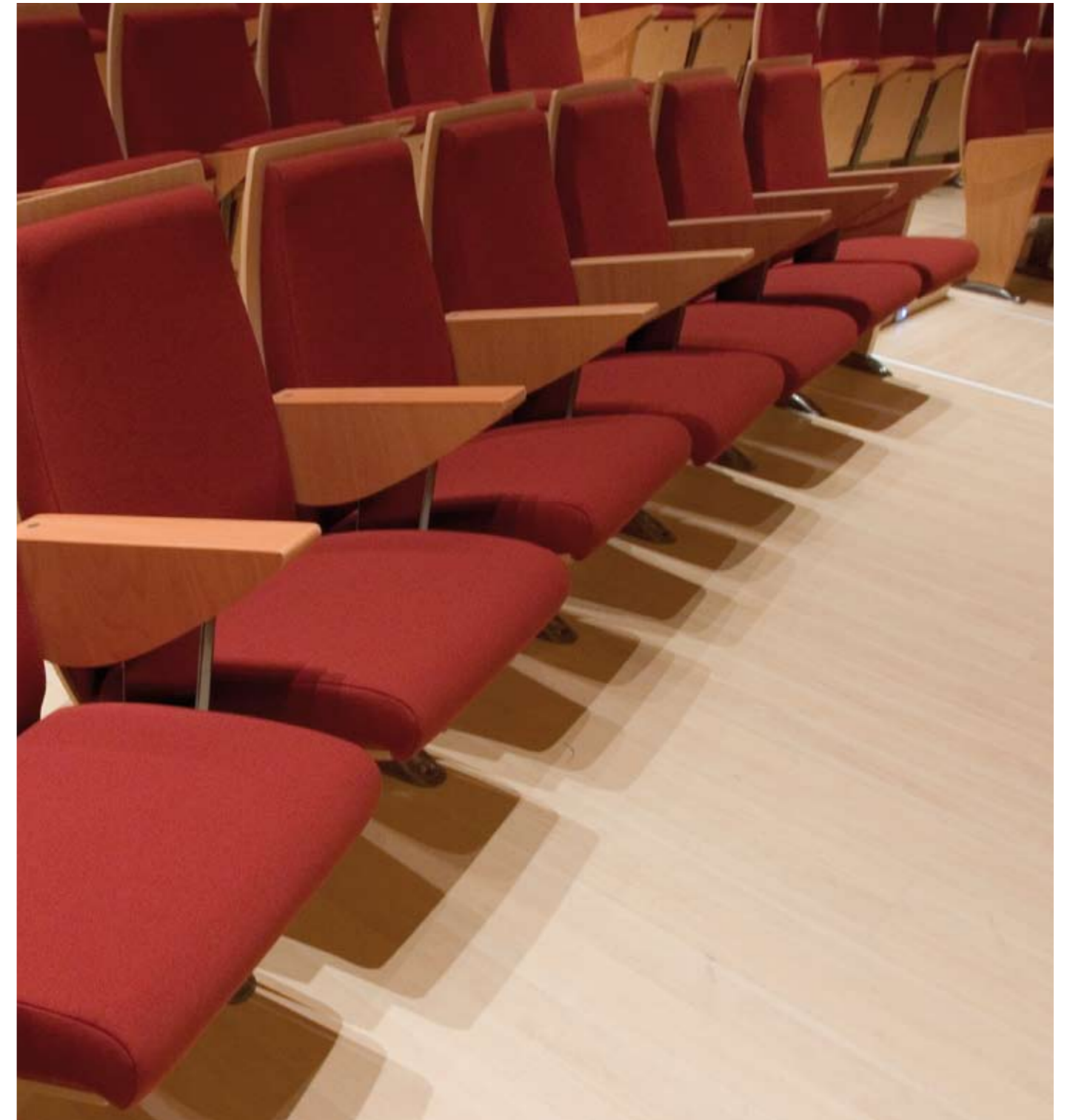
DEKO 



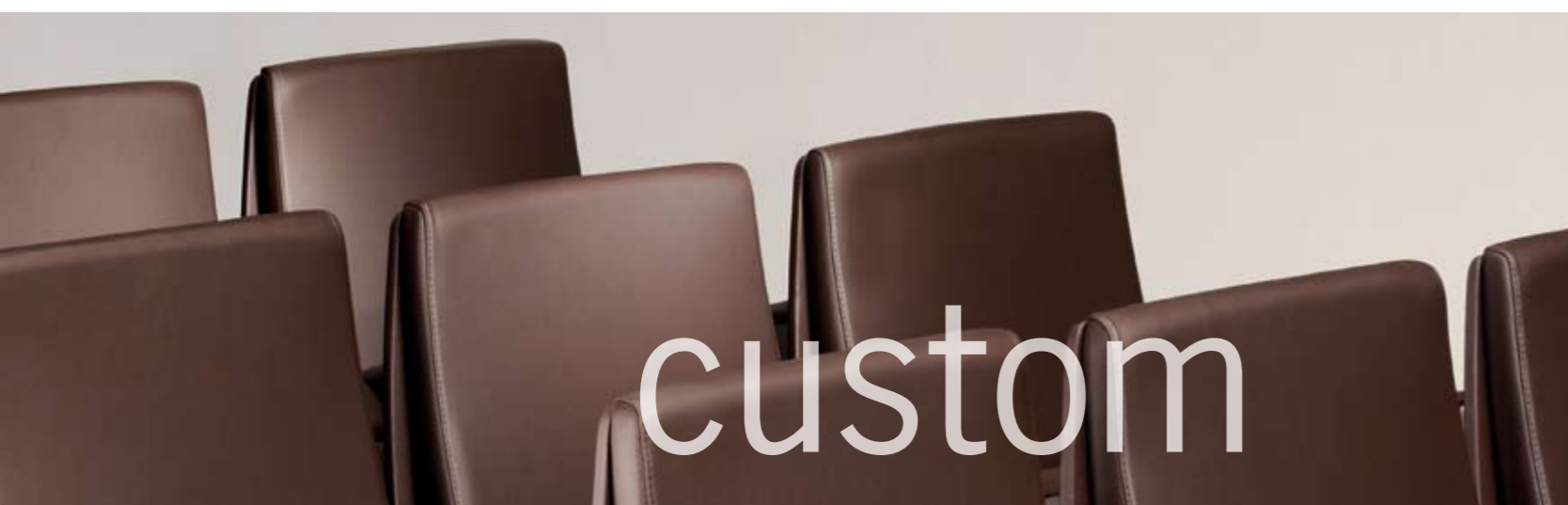
references

Centro Cultural de la ciudad de Mieres - Asturias - España
Poltrone One To One disegnate da Paolo Scagnellato in legno
di faggio verniciato naturale, tessuto Scenic con barriera antifuoco.

Centro Cultural de la ciudad de Mieres - Asturias - España
One To One easy chairs, designed by Paolo Scagnellato - beech wood
finished in natural varnish, "Scenic" fabric with fire-proof barrier.



Dal 'basic' al 'full optional'
From 'basic' to 'full optional'



custom



One to One nasce come seduta da collettività prodotta su scala industriale, ma dotata di un elevato grado di personalizzazione, che si esprime nella vasta gamma di configurazioni e finiture, nella puntuale disponibilità dei ricambi, nei tempi di consegna rapidi e nella semplicità di allestimento. Interasse del sedile e altezza dello schienale sono realizzabili su misura: One to One, per la soddisfazione di ogni singolo cliente.

One to One was designed as a chair for public seating, manufactured on an industrial scale, but endowed with a high degree of customisation, which is expressed in the wide range of configurations and finishes, in the just-in-time availability of spares, in the speedy delivery timing and in the ease of fitting out.

Seat width and back rest height can be custom built: One to One, to fully satisfy every single client.

1 SEDILE di serie con interasse di 520 mm, per poltrone con bracciolo in polipropilene, e di 550 mm, per poltrone con bracciolo in massello di faggio. Su richiesta si forniscono interassi fino a 600 mm. Con parte inferiore del sedile completamente rivestita o in legno di faggio verniciato naturale o in laminato plastico grigio canna di fucile. Il sedile si distingue per la silenziosità del ribaltamento.

STANDARD 520 mm-axe **SEAT** for chairs with polypropylene arm rest and 550 mm-axes for chairs with solid beech wood arm rest. On request, widths of up to 600 mm can be supplied. The bottom part of the seat can be completely beech wood natural varnish or gunmetal grey plastic laminate. The seat is remarkable for the silent swivel operation.

2 FIANCATA intermedia in metallo, oppure con cassonetti corti o lunghi. Se posizionata a fine fila, viene montata solo con cassonetti corti o lunghi.

Metal intermediate **SIDES**, or with short or long boxed sides. If positioned at the end of row it is assembled equipped only with short or long boxed sides.

3 SCHIENALE di serie con interasse di 520 mm, per poltrone con bracciolo in polipropilene, e di 550 mm per poltrone con bracciolo in massello di faggio. L'altezza è di 900 mm per le poltrone completamente rivestite, di 940 mm per le poltrone con schienale posteriore in legno di faggio verniciato naturale o in laminato plastico grigio canna di fucile. Su richiesta si realizzano schienali con interassi fino a 600 mm, ed altezze fino a 1100 mm.

520 mm-axe standard **BACK REST** for seats with polypropylene arm rest, and 550 mm-axe for seats with solid beech wood arm rest. Height is 900 mm for completely upholstered chairs, 940 mm for chairs with rear of backrest in beech wood finished in natural varnish or gunmetal grey plastic laminate. On request, backrests can be manufactured with axes up to 600 mm and heights up to 1100 mm.

4 BRACCIOLO di serie in polipropilene grigio color canna di fucile, con poggiabraccio di polipropilene in tinta o in legno di faggio verniciato naturale o imbottito. Su richiesta è disponibile il bracciolo in massello di faggio, verniciato naturale.

Standard gunmetal grey polypropylene **ARMREST** with upper arm polypropylene rest or in beech wood finished in natural varnish or upholstered. On request, a beech wood armrest is available finished in natural varnish.

5 CASSONETTO corto o lungo, chiuso o predisposto per tavolette scrittoio, completamente rivestito di serie. In alternativa viene prodotto in legno di faggio, verniciato naturale.

Short or long **BOXED SIDE**, close or arranged to house writing tablets, completely covered in the standard version. As an alternative it is made out of beech wood, finished in natural varnish.

6 PIEDE per fissaggio a pavimento, adatto a superfici orizzontali o inclinate.

FOOT for anchoring to floor, suitable for horizontal or sloping surfaces.



Mille layout, mille risposte
A thousand layouts, a thousand answers



solutions

L'ampia gamma di finiture e accessori garantisce soluzioni e configurazioni adatte ad ogni tipologia di spazio collettivo. Gli schienali, ad assetto variabile su tre posizioni, si adeguano alle linee di visibilità della sala e alla disposizione delle sedute.

The wide range of finishes and accessories guarantees solutions and configurations suitable to every typology of public spaces. The back rests, whose set up is variable over three positions, adapt to the hall's viewing lines and to the seating arrangements.

Punti di vista ravvicinati
Close-up views



Dalla scelta dei materiali all'accuratezza delle lavorazioni, fino agli accorgimenti tecnici, One to One esibisce l'eleganza della tradizione e la vocazione alla modernità.

From the choice of fabrics to the manufacturing accuracy, through to the technical solutions, One to One shows the elegance of tradition and the gift of modernity.

details



Portabicchieri
Glass holder



Tavoletta con dispositivo a ribaltamento antipanico
Writing tablet with anti-panic tilting device



Scatola con multipresa di corrente alternata e connessione RJ-45 per laptop
Tavoletta estesa per laptop
Box with AC multi-socket and RJ-45 connection for laptop
Wide tablet for laptop



Numerazione fila
Row numbering

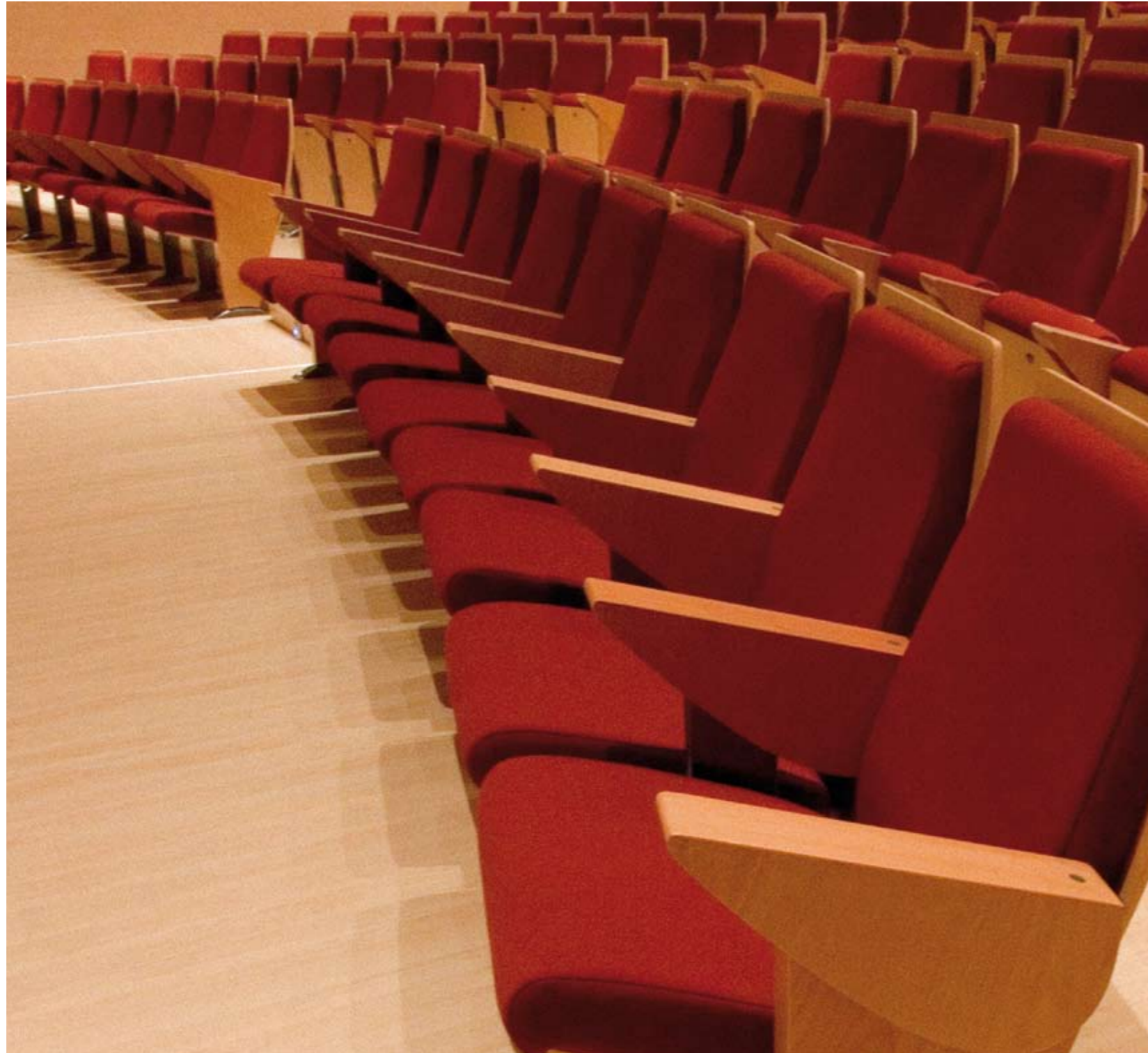


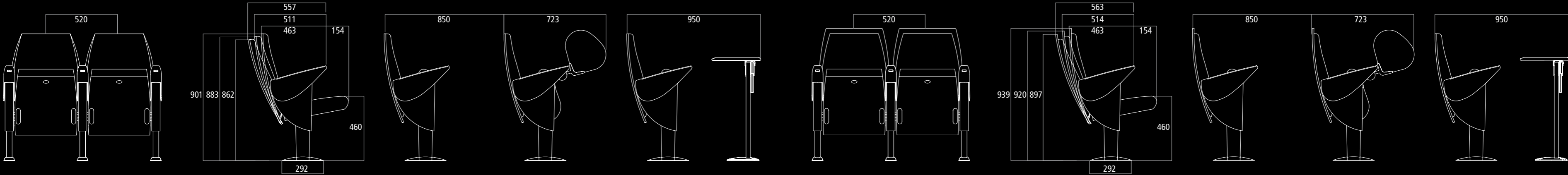
Numerazione di fila con luce di cortesia integrata
Row seat numbering with built-in courtesy light



Piede per fissaggio a pavimento con tasselli per la copertura delle viti di fissaggio
Foot for floor anchoring, with caps covering the securing screws

accessories





POLTRONA

PIEDE per fissaggio a pavimento in lamiera di acciaio stampato, con spessore di 3 mm, verniciato a polveri epossidiche antigraffio, color grigio canna di fucile. Tappi in polipropilene per copertura delle viti di fissaggio a pavimento.

FIANCATA in lamiera di acciaio stampato, con spessore di 2 mm, verniciato a polveri epossidiche antigraffio, color grigio canna di fucile.

BRACCIOLO in polipropilene con poggibraccio in polipropilene, in legno di faggio verniciato o imbottito, facilmente sostituibile. A richiesta è disponibile la versione in massello di faggio verniciato.

SEDILE: Struttura portante in multistrato di faggio di spessore mm 12, con perni in acciaio per la rotazione del sedile e l'aggancio alla fiancata, rivestito in tessuto o pelle, impiallacciato in faggio verniciato naturale o in laminato plastico colore canna di fucile. Sedile interno in multistrato di faggio di spessore mm 7 con Imbottitura in poliuretano espanso a ritardata combustione densità 40 Kg/m3.

SCHIENALE: Struttura portante in multistrato curvato di faggio di spessore mm 12, rivestito in tessuto o pelle, impiallacciato in faggio verniciato naturale o in laminato plastico colore canna di fucile. Schienale interno in multistrati di faggio di spessore mm 7, con imbottitura in poliuretano espanso a ritardata combustione densità 35 Kg/m3 rivestito in tessuto o pelle.

MOVIMENTAZIONE: del sedile ribaltabile dotata di sistema gravitazionale molto silenzioso, ammortizzato da fine corsa in gomma.

INTERASSI ED ALTEZZE SPECIALI: One to One è progettata per garantire la massima personalizzazione, con range di interassi compreso tra 520 mm a 600 mm, e altezze totali tra 900 mm e 940 mm.

TAVOLO

PIEDE per fissaggio a pavimento in alluminio verniciato a polveri epossidiche antigraffio, color grigio canna di fucile.

GAMBA in tubolare di acciaio a sezione rettangolare, verniciata a polveri epossidiche antigraffio, color grigio canna di fucile.

MECCANISMO di ribaltamento del piano con movimento antipanico a caduta posteriore, in acciaio stampato, verniciato a polveri epossidiche antigraffio, color alluminio.

PIANO in laminato postformato color grigio chiaro. Per cod. **1642/O**

PIANO in MDF rivestito in PVC color faggio. Per cod. **1642/LO**

ACCESSORI A RICHIESTA

• Tavolette scrittoio destre o sinistre, con meccanismo antipanico, supporto in alluminio e piano di scrittura in laminato stratificato con spessore di 8 mm. Le tavolette a riposo si posizionano automaticamente all'interno della fiancata.

• Tavolette in due dimensioni da 270 mm. x 300 mm., standard, e da 250 mm. x 335 mm., nel formato grande per computer portatile.

• Bracciolo in massello di faggio verniciato naturale, in sostituzione del bracciolo in polipropilene.

• Cassonetti corti o lunghi in legno di faggio verniciato naturale o rivestimento in versione standard o per tavoletta. Per tavoletta grande usare solo i cassonetti lunghi.

• Interasse speciale superiore a 520 mm fino a 600 mm.

Altezza speciale fino a 1100 mm.

• Tassello e bullone per fissaggio a pavimento.

• Predisposizione per passaggio cavi e scatola per connettore RJ-45 e/o alimentazione di corrente alterna.

• Luce per corridoio o illuminazione di cortesia segna fila.

• Numerazione posto.

• Numerazione fila.

• Portabicchiere.

• Piedi predisposti per l'installazione su pavimenti inclinati.

• Predisposizione per il montaggio di file curve con raggio minimo di 6 mt.

ARMCHAIR

FOOT The floor mounting foot is a stamped steel plate 3 mm thick. Finish is in gun metal colour epoxy powder coat.

SIDE LEG High resistance 3mm thick stamped and rolled steel sheet. Finish is in gun metal colour epoxy powder coat.

ARMREST In polypropylene gun metal colour with upper arm in same colour and material, or in clear varnished beechwood, or upholstered in F/R fabric, very easy replaceable. Is available the version all in clear varnished beechwood on request

SEAT:Main structure in 12 mm cross laminated beechwood with steel pivots for seat rotation and installation. Finishes can be: in clear varnished beechwood veneer, all upholstered or with plastic laminated. Seat to be pad in 7 mm cross laminated beechwood with glued padding in F/R Polyurethane foam, density 40 Kg/m³.

BACKREST: Main structure in 12 mm cross laminated beechwood. Finishes can be: in clear varnished beechwood veneer, all upholstered or with plastic laminated. Backrest to be pad in 7 mm cross laminated beechwood with glued padding in F/R Polyurethane foam, density 35 Kg/m³.

To be mount in 3 selectable backrest angles: 11°, 16° e 21° depending on users' viewing angle.

MECHANISM: The seat tip-up mechanism is a counterweight type.

STANDARD MEASURES: The distance between axes for armchairs with polypropylene armrests is 520 mm and for armchairs with wooden armrests is 550 mm. The total height for all upholstered armchairs is 900 mm, and for armchairs with clear varnished beechwood and plastic laminated backrests is 940 mm.

TABLES

FOOT The mounting foot is a stamped steel plate, with welded reinforcement. Finish is in gun metal color epoxy powder coat.

LEG is a rectangular steel column with finish in gun metal colour epoxy powder coat.**MECCANISMO** di ribaltamento del piano con movimento antipanico a caduta posteriore in acciaio stampato, verniciato con polvere epossidiche antigraffio colore alluminio.

The tip-up top **MECHANISM** is an antipanic type, made of a stamped steel plate in aluminium colour, epoxy powder coated.

TOPS For code 1642/O the top is in postformed plastic laminated, light grey colour.

For code 1642/LO the top is in engineered fiberboard covered in beechwood colour PVC.

Resistance Tests achieved into the maximum level 4 in accordance with European Standards EN12727/00

Seat/Backrest Static Load - Seat Force 2000 N and Backrest Force 760 N per 10 cycles Par. 6.3

Horizontal Backrest Static Load - Force 760 N per 10 cycles. Par. 6.4

Vertical Backrest Static Load - Force 900 N per 10 cycles. Par 6.5

Horizontal Armrest Static Load - Force 1,000 N per 10 cycles. Par. 6.6

Vertical Armrest Static Load -Force 1,000 N per 10 cycles. Par. 6.7

Seat/Backrest Fatigue Limit - Seat Force 950 N and Backrest Force 330 N per 200,000 cycles. Par. 6.8

Front Seat Fatigue Limit - Force 950 N per 200,000 cycles. Par 6.9

Horizontal Backrest Fatigue Limit - Force 330 N per 100,000 cycles. Par. 6.10

Seat Impact Resistance - Weight 25 Kg Height 300 mm per 10 cycles. Par. 6.11

Backrest Impact Resistance - Weight 6,5 Kg with 68° - rotating angle per 10 cycles. Par. 6.12

Armrest Impact Resistance - Weight 6,5 Kg with 68° - rotating angle per 10 cycles. Par. 6.13

Tip-up Seat Mechanism Fatigue Limit - 100,000 cycles. Par.6.14

Writing Top Vertical Static Load - Force 300 N per 10 cycles. Par. 6.15

Writing Top Endurance Test - Force 150 N per 25,000 cycles. Par. 6.16

ACCESSORIES ON REQUEST

• The right and left hand antipanic writing tablets are made of 8 mm thick scratch resistant black phenolic with aluminium support, and retract into the side support. 2 dimensions are available: standard one 270 x 300 mm and the big one for laptop 250 x 335 mm.

• Is available the Armrest version all in clear varnished beechwood.

• The side supports' boxes are made in clear varnished beechwood or all upholstered, short and long types are available.

• Special distance between axes up from 520 mm to 600 mm maximum.

• Special height up to 1100 mm.

• Installation hardware

• Wiring and Box with A/C and RJ45 inlets

• Aisle light.

• Seat number.

• Row letter.

• Conical cup holder with internal Ø minimum 70 mm and maximum 80 mm.

• Floor mounted feet for sloped floors.

• Arrangement for curved rows.

Note:

the One to one design allows for easy replacement and maintenance of all components, especially those most exposed to wear and tear: cushions, seat and backrest structures, arm pads, and accessories. This can be done by untrained maintenance staff. Padding can be removed for replacement and/or maintenance without dismounting the main structure.

Prove di resistenza superate al massimo livello 4 secondo la nuova normativa Europea EN12727/00

Carico statico sedile/schienale - forza di 2000 N sul sedile e 760 sullo schienale per 10 cicli PAR 6.3

Carico statico orizzontale sullo schienale - carico applicato 760 N per 10 cicli PAR 6.4

Carico statico verticale sullo schienale - carico applicato 900 N per 10 cicli PAR 6.5

Carico statico orizzontale sui braccioli - forza 1.000 N sul bracciolo 10 cicli PAR 6.6

Carico statico Verticale sui braccioli - 1.000 N sul bracciolo 10 cicli PAR.6.7

Fatica sedile/schienale - forza 330N sullo schienale - forza 950 N sul sedile per 200.000 cicli PAR 6.8

Fatica bordo anteriore del sedile - Carico sedile 950 N 200.000 cicli PAR 6.9

Fatica orizzontale dello schienale - Forza di 330 N 100.000 cicli PAR 6.10

Urto sul sedile - Massa d'urto 25 Kg - altezza di caduta 300 mm 10 cadute PAR 6.11

Urto contro lo schienale - Massa d' urto 6,5 Kg - Angolo di rotazione 68° PAR 6.12

Urto contro il bracciolo - Massa d' urto 6,5 Kg - Angolo di rotazione 68° 10 urti PAR 6.13

Fatica meccanismo di ribaltamento sedile 100.000 cicli PAR 6.14

Prova statica verticale su superfici di scrittura accessoria - Forza 300 N 10 Cicli PAR 6.15

Prova di durata superficie di scrittura accessoria - Forza150N 25.000 Cicli PAR 6.16

ANSI-BIFMA X5.1

DROPP TEST con 136 kg. - esito positivo al livello 2

BACK STRENGHT STATIC TYPE LLB - esito positivo al livello 2

ACUSTICA

Misura in camera riverberante del coefficiente di assorbimento acustico

“αs” di poltrone secondo la norma UNI EN ISO 354:2003

IGNIFUGAZIONE

Misura in camera riverberante del coefficiente di assorbimento acustico

Con tessuti adeguati, Classe di reazione al fuoco 1 IM in conformità alla norma

UNI9175 e UNI9175/FA1

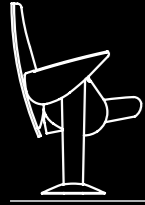
Poltrone standard Standard armchair

2502 Poltrona con schienale standard, fiancata in metallo e bracciolo in polipropilene. Retroschienale e sottosedile rivestiti. Interasse = 520 mm



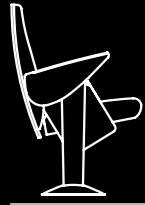
Standard backrest armchair, side leg in steel with polypropylene armrest. With upholstered seat and backrest shells, Distance between Axes = 520 mm

2512 Poltrona con schienale standard, come per codice 2502 ma con tavoletta standard



Standard backrest armchair. As per code 2502 but with standard writing table

2522 Poltrona con schienale standard, come per codice 2502 ma con tavoletta grande.



Standard backrest armchair. As per code 2502 but with bigger writing tablet

2532 Poltrona con schienale alto, fiancata in metallo e bracciolo in polipropilene con appoggiabraccio in faggio verniciato naturale. Retroschienale e sottosedile in faggio verniciato naturale. Interasse = 520 mm.



High backrest armchair. side leg in steel with arm in p/p and upper arm upper arm in clear varnished beechwood. With clear varnished beechwood seat and backrest shells. Distance between Axes = 520 mm

2542 Poltrona con schienale alto, come per codice 2532 ma con tavoletta standard



High backrest armchair. As per code 2532 but with standard writing tablet

2552 Poltrona con schienale alto, come per codice 2532 ma con tavoletta grande



High backrest armchair. As per code 2532 but with bigger writing tablet

Poltrone standard Standard armchair

2562 Poltrona con schienale alto, fiancata in metallo e bracciolo in polipropilene. Retroschienale e sottosedile in laminato grigio piombo. Interasse = 520 mm



High backrest armchair, side leg in steel and polypropylene Armrest. With seat and backrest shells in plastic laminated grey plumb colour. Distance between Axes = 520 mm

2572 Poltrona con schienale alto, come per codice 2562 ma con tavoletta standard



High backrest armchair. As per code 2562 but with standard writing tablet

2582 Poltrona con schienale alto, come per codice 2562 ma con tavoletta grande



High backrest armchair. As per code 2562 but with bigger writing tablet

Nota: Totale n. 3 assetti inclinazione schienale di cui lo standard è il 2.

Note: The armchair has 3 positions of backrest's angle and it is submitted in position 2.

Cassonetti Panel Boxes

2601 Cassonetto esterno sx corto rivestito Left hand external upholstered panel box, short type for side support

2602 Cassonetto esterno dx corto rivestito Right hand external upholstered panel box, short type for side support

2603 Cassonetto esterno sx lungo rivestito Left hand external upholstered panel box, long type for side support

2604 Cassonetto esterno dx lungo rivestito Right hand external upholstered panel box, long type for side support

2605 Come per codice 2601, ma per tavoletta As per code 2601, but for writing tablet

2606 Come per codice 2602, ma per tavoletta As per code 2602, but for writing table

2607 Come per codice 2603, ma per tavoletta As per code 2603, but for writing tablet

2608 Come per codice 2604, ma per tavoletta As per code 2604, but for writing tablet

2609 Cassonetto centrale corto rivestito Upholstered panel box, short type for central support

2610 Cassonetto centrale lungo rivestito Upholstered panel box, long type for central support

2611 Come per codice 2609, ma per tavoletta As per code 2609, but for writing tablet

2612 Come per codice 2610, ma per tavoletta As per code 2610, but for writing tablet

2621 Cassonetto esterno sx corto in faggio verniciato naturale Left hand external panel box in clear varnished beechwood, short type for side support

2622 Cassonetto esterno dx corto in faggio verniciato naturale Right hand external panel box in clear varnished beechwood, short type for side support

2623 Cassonetto esterno sx lungo in faggio verniciato naturale Left hand external panel box in clear varnished beechwood, long type for side support

2624 Cassonetto esterno dx lungo in faggio verniciato naturale Right hand external panel box in clear varnished beechwood, long type for side support

Cassonetti Panel Boxes

2625 Come per codice 2621, ma per tavoletta As per code 2621, but for writing tablet.

2626 Come per codice 2622, ma per tavoletta As per code 2622, but for writing tablet

2627 Come per codice 2623, ma per tavoletta As per code 2623, but for writing tablet

2628 Come per codice 2624, ma per tavoletta As per code 2624, but for writing tablet

2629 Cassonetto centrale corto in faggio verniciato naturale Panel box in clear varnished beechwood, short type for central support.

2630 Cassonetto centrale lungo in faggio verniciato naturale Panel box in clear varnished beechwood, long type for central support

2631 Come per codice 2629, ma per tavoletta As per code 2629, but for writing tablet

2632 Come per codice 2630, ma per tavoletta As per code 2630, but for writing tablet

Fiancate Side supports (legs)

2503 Fiancata fine fila con bracciolo in polipropilene e coppia cassonetti rivestiti corti End row support, with polypropylene arm and couple of external upholstered pane

2513 Come per codice 2503, ma con tavoletta sx As per code 2503 but with left hand writing table

2533 Fiancata fine fila con bracciolo in polipropilene e coppia cassonetti rivestiti lunghi End row support, with polypropylene arm and couple of external upholstered panel boxes, long type

2543 Come per codice 2533, ma con tavoletta sx As per code 2533 but with left hand writing tablet

2553 Come per codice 2533, ma con tavoletta grande sx As per code 2533 but with left hand bigger writing tablet

2504 Fiancata fine fila con bracciolo in polipropilene con poggiabraccio e coppia cassonetti corti in faggio verniciato naturale End row support, polypropylene arm and clear varnished beechwood upper arm, with couple of external clear varnished beechwood panel boxes, short type

2514 Come per codice 2504, ma con tavoletta sx As per code 2504 but with left hand writing table

2534 Fiancata fine fila con bracciolo in polipropilene con poggiabraccio e coppia cassonetti lunghi in faggio verniciato naturale End row support, polypropylene arm and clear varnished beechwood upper arm, with couple of external clear varnished beechwood panel boxes, long type

2544 Come per codice 2534, ma con tavoletta sx As per code 2534 but with left hand writing tablet

2554 Come per codice 2534, ma con tavoletta grande sx As per code 2534 but with left hand bigger writing tablet

Tavolette scrittoio Writing tablets

2505SX Tavoletta scrittoio sx, solo per gambe già predisposte. Left hand writing tablet, only for legs ready to

2505DX Tavoletta scrittoio dx, solo per gambe già predisposte Right hand writing tablet, only for legs ready to

2506SX Tavoletta scrittoio grande sx, per gambe già predisposte Left hand big writing tablet, only for legs ready to

2506DX Tavoletta scrittoio grande dx, per gambe già predisposte Right hand big writing tablet, only for legs ready to

Altro Other

2507 Numerazione posto Seat number

2517 Numerazione fila Row number.

2508 Tassello e bullone per fissaggio a pavimento. Necessari 2 per piede Installation hardware: bolt and plugs for cement floor (two per foot).

2509 Maggiorazione per bracciolo in polipropilene con sovrabracciolo rivestito Price increase for armrest in polypropylene with upholstered upper arm.

2510/A Maggiorazione per bracciolo in legno faggio verniciato naturale Price increase for armrest in clear varnished beechwood

2510/B Maggiorazione per bracciolo in legno faggio verniciato naturale per tavoletta Price increase for armrest in clear varnished beechwood, version for writing tablet

2660 Maggiorazione per asse speciale da mm. 520 a mm. 600 - minimo 100 posti Price increase for wider armchairs' version. Distance between axes from 520 mm till 600 mm (min.100 seats) Price per seat

2661 Maggiorazione per altezza speciale max 20 cm su versione base rivestita Price increase for higher armchairs'upholstered version. Max. till 200 mm (min.100 seats). Price per seat

2650 Maggiorazione per pavimenti inclinati Price increase for sloped floors. Price per seat

2651 Maggiorazione per disposizione in curva raggio minimo mt. 6 Price increase for curved configurations (r min. = 6000 mm). Price per seat

2652 Maggiorazione per predisposizione passaggio cavi e scatola per presa RJ45 ed elettricità Price increase for wiring arrangement, for either electricity and RJ45 input box. Price per seat

2654 Luce laterale Aisle light.

2655 Porta - bicchiere Cup holder

1642/O Banco erasmus verniciatura One –to – one: piede a fissaggio e piano ribaltabile in laminato grigio postformato ignifugo classe 1 Erasmus single table with floor mounting central foot. Steel frame in epoxy powder grey colour coat. Antipanic tip-up top in postformed plastic laminated grey colour. Dimensions 480 x 300 x 30 mm

1642/LO Banco erasmus verniciatura One – to – one: piede a fissaggio e piano ribaltabile in mdf finito PVC tinta faggio ignifugo classe 1 As per code 1642/O but with top in beechwood colour PVC. Dimension 480 x 350 x 18 mm.